



**GASPARDO**

Growing Together



**СТЕРНЕВЫЕ КУЛЬТИВАТОРЫ**

# АССОРТИМЕНТ СТЕРНЕВЫХ КУЛЬТИВАТОРОВ

Универсальность и надежность — преимущества, которые отличают культиваторы для минимальной обработки почвы TERREMOTO 2, TERREMOTO 3 и DRACULA HYDRO. Все модели характеризуются высоким клиренсом и широким расстоянием между рабочими органами, позволяя почве и растительным остаткам быстро проходить под машиной и устраняя риск забивания. Рама из усиленной стали обеспечивает возможность работы на тяжелых грунтах с целью выполнения нескольких операций за один проход. Таким образом, TERREMOTO 2, TERREMOTO 3 и DRACULA HYDRO обеспечивают высокую адаптацию к различным параметрам почвы и культурам, и, как результат, - эффективную работу круглый год.

## DRACULA HYDRO 430

### АГРОНОМИЧЕСКИЕ ПРЕИМУЩЕСТВА



#### **Заделка растительных остатков**

Своевременное закрытие растительных остатков играет важнейшую роль в активизации процессов разложения органических веществ и снижения количества возбудителей болезней в почве. Перемешивание почвы и органических веществ (верхние 15 см) способствует повышению активности микроорганизмов, тем самым обеспечивая оптимальное снабжение следующей культуры питательными веществами.

#### **Рыхление рабочего слоя**

Обработка почвы обеспечивает хорошее развитие корневой системы, облегчает отвод воды и аэрацию почвы, тем самым улучшая устойчивость растений к стрессам, вызванным биотическими и абиотическими факторами.

#### **Подготовка семенного ложа**

Завершающим этапом культивации почвы является создание семенного ложа. Ровная и хорошо подготовленная почва очень важна для обеспечения качественной работы сеялки.

# СОДЕРЖАНИЕ

TERREMOTO 2 Стерневой культиватор	4
TERREMOTO 3 Стерневой культиватор	4
DRACULA HYDRO Комбинированный стерневой культиватор	12



## ЭКОНОМИЧЕСКИЕ ПРЕИМУЩЕСТВА



### **Универсальность применения**

Культиваторы отлично подходят для основной подготовки почвы перед зимним периодом и под посев яровых культур (высокая влажность), а также для быстрой подготовки почвы для посева озимых культур (сухая почва с растительными остатками).

### **Эффективность**

Операции выполняются за один проход, чтобы снизить эксплуатационные расходы.

### **Производительность**

Высокая скорость работы (8–12 км/ч).

### **Надежность**

Прочная рама и использование высококачественных материалов для обеспечения длительного срока службы оборудования.

# TERREMOTO 2 и 3



## TERREMOTO 2 300

### СОКРАТИТЕ СВОИ ЭКСПЛУАТАЦИОННЫЕ РАСХОДЫ: ПОЧУВСТВУЙТЕ РАЗНИЦУ!

TERREMOTO 2 - начальная модель серии стерневых культиваторов MASCHIO GASPARDO. Машина отличается прочной фиксированной рамой и предназначена для минимальной обработки почвы с помощью 2 рядов зубьев, которые работают в сочетании с дисками и задним катком. Чрезвычайная компактность при общей длине менее 3 метров в сочетании с комбинированным действием нескольких рабочих органов позволяют TERREMOTO 2 работать в особых условиях, таких как холмистая или неровная местность, обеспечивая хорошую обработку почвы.

### ТЕХНИЧЕСКИЕ ХАРАКТЕРИСТИКИ



Рама	Фиксированная (TERREMOTO 2)			
Модель		250	300	350
Мощность трактора	л.с.	90-140	100-160	110-180
Рабочая ширина	м	2,5	3	3,5
Транспортная ширина	м	2,5	3	3,5
Рабочая глубина	см	25	25	25
Количество лап	шт	6	7	7
Расстояние между зубьями рыхлителей	см	73	73	73
Вес*	кг	1052-1250	1198-1464	1261-1551

\* Версия Нон-стоп/С защитой срезными болтами с трубчатым катком  $\varnothing$  450 мм

### КОМПАКТНЫЙ КУЛЬТИВАТОР

Комбинация различных рабочих органов в сочетании с исключительной компактностью делают TERREMOTO 2 подходящей машиной для небольших хозяйств с тракторами малой и средней мощности.



## TERREMOTO 3 300

### TERREMOTO 3: КУЛЬТИВАТОР ВЫСШЕГО КЛАССА

TERREMOTO 3 является лидером в категории стерневых культиваторов MASCHIO GASPARDO. Отличающийся прочной фиксированной или складывающейся рамой, он делает “минимальную обработку почвы” еще более эффективной, благодаря трем рядам зубьев. Высокий дорожный просвет и большое расстояние между зубьями гарантируют глубину обработки до 25 см, в то время как дисковая борона и задний каток перемешивают и выравнивают почву, заделывая растительные остатки.

### ТЕХНИЧЕСКИЕ ХАРАКТЕРИСТИКИ



Рама	Фиксированная (TERREMOTO 3)				Складная (TERREMOTO 3 F)	
Модель		300	350	400	400	500
Мощность трактора	л.с.	110-180	130-200	150-250	160-250	205-300
Рабочая ширина	м	3	3,5	4	4	5
Транспортная ширина	м	3	3,5	4,1	3	3
Рабочая глубина	см	25	25	25	25	25
Количество лап	шт	10	12	13	13	17
Расстояние между зубьями рыхлителей	см	70	70	70	70	70
Вес*	кг	1388/1778	1626/2011	1753/2243	2605/3055	3160/3400

\* Версия Нон-стоп/С защитой срезными болтами с трубчатым катком ø 450 мм

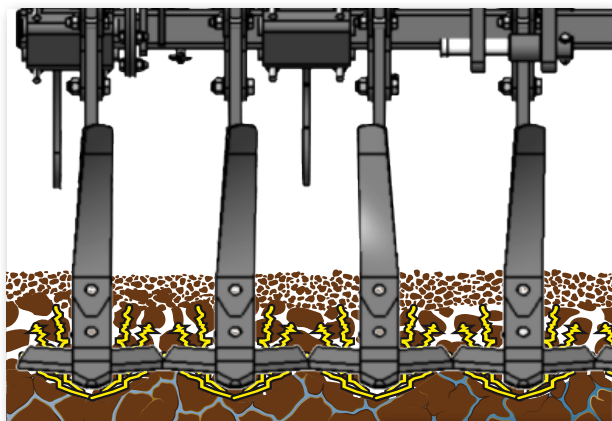
### МАСТЕР НА ВСЕ РУКИ ДЛЯ ВАШЕЙ ФЕРМЫ!

TERREMOTO 3 оснащается двумя типами рам: фиксированная 3, 3,5 и 4 м и складная 4 и 5 м. Все выпускаемые модели можно агрегатировать с тракторами мощностью 100 до 300 л.с. и обеспечивать высокую эффективность работы на скорости 10 км/ч и выше.

# ОПТИМИЗАЦИЯ ЗАДАЧ

## НЕСКОЛЬКО ОПЕРАЦИЙ ЗА ОДИН ПРОХОД

Прочная рама разделена на 2 рабочие секции: фронтальная часть состоит из 2 (TERREMOTO 2) или 3 (TERREMOTO 3) рядов зубьев, расположенных на достаточном удалении друг от друга, которые обеспечивают рыхление и перемешивание грунта и заделывают растительные остатки. Сзади расположен один ряд дисков, которые выравнивают почву. Задний каток уплотняет почву, подготавливая ее к посеву.



## РАВНОМЕРНАЯ ПОДГОТОВКА ПО ВСЕЙ ПОВЕРХНОСТИ

Использование боковых рыхлителей, установленных на зубьях, позволяет работать по всей рабочей ширине, обеспечивая превосходное качество работы, в результате чего получается хорошо подготовленное семенное ложе.



Секция 1

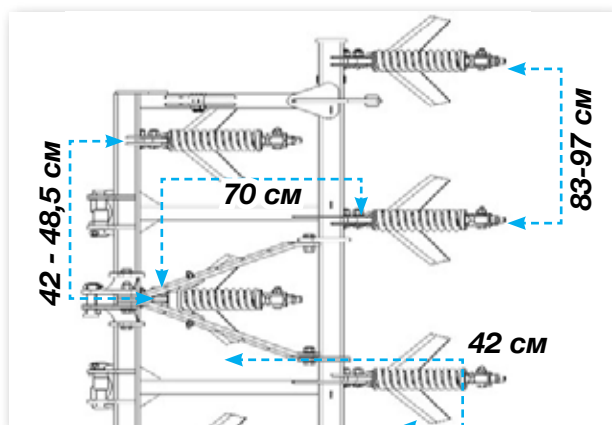
## КУЛЬТИВАТОРНЫЕ ЗУБЬЯ

Зубья расположены в шахматном порядке в 2 (TERREMOTO 2) или 3 (TERREMOTO 3) рабочих рядах, чтобы обеспечить наилучший поток почвы даже при высоких рабочих скоростях. Каждый зубец оснащен боковыми ножами, которые перемешивают почву и заделывают пожнивные остатки.

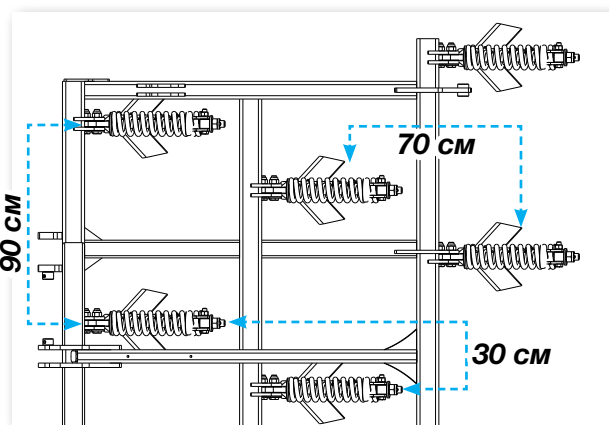
## ОБРАБОТКА ПОЖНИВНЫХ ОСТАТКОВ БЕЗ ЗАБИВАНИЯ

Прочная рама квадратного сечения обеспечивает максимальную надежность и прочность оборудования. Большой клиренс (90 см) и размещение зубьев в 3 ряда, расположенных на достаточном удалении друг от друга (70 см), обеспечивают максимальную скорость работы без риска забивания.

TERREMOTO 2



TERREMOTO 3



Секция 2

Секция 3

### ВЫРАВНИВАНИЕ ПОЧВЫ

Диски диаметром 520 мм выравнивают почву после работы культиваторных зубьев, заделывая растительные остатки и закрывая полученные борозды. Диски монтируются на амортизаторах Silent Block и располагаются со смещением, чтобы обеспечить оптимальную обработку даже влажной почвы.

### ДОСТУПНАЯ ЭФФЕКТИВНОСТЬ!

Стерневые культиваторы TERREMOTO обеспечивают большую универсальность процесса подготовки почвы. Их эффективность хорошо подтверждена на осенне-весенней почве с высокой влажностью, также, как и на полях с высоким количеством растительных остатков после сбора урожая.

# TERREMOTO 3

## Оборудование и аксессуары



**TERREMOTO 2 300**



### СРЕЗНОЙ БОЛТ

Эффективный и экономичный срезной болт предназначен для защиты рамы на тяжелой почве, либо с небольшим глинистым пластом. В случае возникновения непредвиденных ударов о корни и камни, болт разламывается и лапа отклоняется назад и вверх. В этом случае ремонт выполняется очень просто и без особых усилий — требуется заменить лишь один болт.

### ВЕРСИЯ НОН-СТОП (БЕЗ ОСТАНОВОК)

Для обеспечения еще большего комфорта и универсальности при обработке почвы с большим количеством глины и/или наличием камней, доступна версия NON STOP с пружинными амортизаторами. На всех этапах работы зубец защищен пружиной, которая срабатывает при давлении свыше 450 кг: зубья поднимаются до тех пор, пока препятствие не будет преодолено, а затем возвращаются в рабочее положение.

### ПРОТИВОУДАРНЫЙ АМОРТИЗАТОР

Конструкция сдвоенных пружин нейтрализует вибрации во время выполнения работ и гарантирует, что пружина срабатывает только после превышения калибровочной нагрузки.



### БОКОВЫЕ ЩИТКИ

Практичные боковые щитки предоставляются по запросу. Эти простые элементы играют очень важную роль в удержании почвы в рабочей полосе. Установка и снятие щитков производится вручную, чтобы уменьшить габариты оборудования во время транспортировки. Регулировка также производится вручную с помощью регулировочных штифтов.





## TERREMOTO 3 F 500

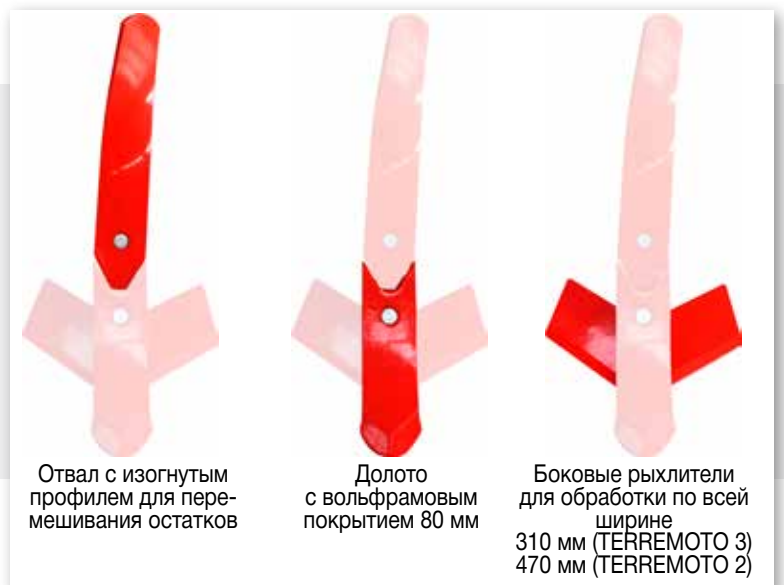
### ЭФФЕКТИВНОСТЬ И ДЛИТЕЛЬНЫЙ СРОК СЛУЖБЫ

Для обеспечения длительного срока службы даже при работе на сложных почвах доступны наконечники из закаленной стали и с вольфрамовым покрытием, повышающие стойкость к истиранию. Дефлектор с изогнутым профилем облегчает перемешивание почвы, в то время как боковые рыхлители обеспечивают обработку грунта по всей рабочей ширине.



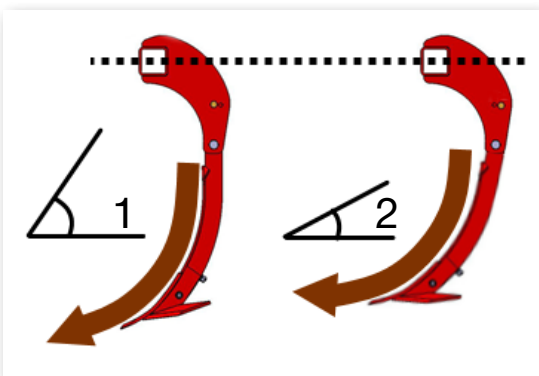
### ДОЛГОВЕЧНЫЙ НАКОНЕЧНИК

Наконечники из усиленной стали с вольфрамовым покрытием обеспечивают еще большую устойчивость к износу и длительный срок службы даже при обработке тяжелой почвы.



### ДВА РАБОЧИХ ПОЛОЖЕНИЯ

В зависимости от твердости почвы и мощности трактора, лапы можно располагать в двух рабочих положениях: в первом положении (1) стойка имеет более агрессивный угол захода наконечника для обработки большего количества почвы; во втором положении (2) угол захода является более закрытым, чтобы уменьшить нагрузку на трактор.



# TERREMOTO - в поле круглый год!



**TERREMOTO 3 F 500**



## **БЫСТРАЯ ПОДГОТОВКА СЕМЕННОГО ЛОЖА**

Лето.

TERREMOTO 3 можно использовать для подготовки сухой твердой почвы под посев озимых культур. Большое расстояние между рабочими органами, обеспечивающее оптимальный поток растительных остатков, является одним из неоспоримых преимуществ этого культиватора.

## **ОСНОВНАЯ ОБРАБОТКА ПОЧВЫ**

Зима и весна.

Основная обработка TERREMOTO 3 может выполняться, как часть классической или минимальной подготовки почвы, в зависимости от технологии и культуры.



## **ЗАДЕЛКА РАСТИТЕЛЬНЫХ ОСТАТКОВ**

Осень.

Культиватор TERREMOTO 3 отлично подходит для работы на необработанной почве или после более глубокой обработки грунта (вспашка, глубокое рыхление). Ее конструкция доказала свою эффективность во время работы на влажной почве (V и U-образные кольцевые катки).

## **В ЗАВИСИМОСТИ ОТ ПОТРЕБНОСТЕЙ**

В зависимости от культуры, которая будет высеваться, и типа сеялки, можно выбрать минимальную подготовку (1 проход) или более качественно обработанное семенное ложе (2 прохода).

НЕОБРАБОТАННАЯ

1° проход

2° проход



# Каток для ваших задач



ø 600 мм



ø 560 мм

## **КОЛЬЦЕВОЙ РОЛИК И U-ОБРАЗНЫЙ КАТОК**

Эти модели катков обеспечивают максимальную универсальность, особенно на влажной почве, которую необходимо выровнять и уплотнить, не утрамбовав слишком сильно. На поверхности формируются компактные полосы, которые чередуются с необработанными участками, что способствует хорошему проникновению воздуха и воды, и позволяет избежать образования поверхностной корки или застойной воды.

## **ТРУБЧАТЫЙ КАТОК**

Идеально подходит для обработки сухой почвы, обеспечивая хорошее измельчение и выравнивание поверхности. Диаметр 550 мм идеально подходит для разбивания больших комков. Небольшая масса уменьшает дисбаланс для создания оптимальной сцепки с легкими тракторами.



ø 450 - 550 мм



ø 600 мм

## **КОЛЬЦЕВОЙ УПЛОТНИТЕЛЬНЫЙ КАТОК**

Этот каток обеспечивает большую универсальность в использовании. Вертикальное воздействие катка позволяет уплотнить поверхностный слой почвы, оставляя при этом больше воздуха в нижних слоях для лучшего развития корней. Как результат получаются обработанные и необработанные полосы для большей универсальности на влажных почвах.

# DRACULA HYDRO

## Комбинированный культиватор



**DRACULA HYDRO 430**

### ВСЕ ОПЕРАЦИИ ЗА ОДИН ПРОХОД

Прочность и производительность являются главными особенностями модели DRACULA HYDRO, которая возглавляет ассортимент комбинированных культиваторов MASCHIO GASPARDO. В одном агрегате DRACULA HYDRO сочетает такие преимущества, как эффективность, скорость и качество работы: за счет комбинации дисков и зубьев этот культиватор за один проход измельчает растительные остатки, улучшает аэрацию почвы, выравнивает и подготавливает посевное ложе. DRACULA HYDRO воплощает в себе эффективность, современные технологии и высокое качество почвообработки.

### ТЕХНИЧЕСКИЕ ХАРАКТЕРИСТИКИ



Модель		ФИКСИРОВАННАЯ		СКЛАДНАЯ	
Рама		300	400	430	630
Мощность трактора	л.с.	200-300	300-400	280-400	330-550
Рабочая ширина	м	3	4	4,3	6,3
Транспортная ширина	м	3	4	3	3
Рабочая глубина	см	30	30	30	30
Количество зубьев	кол-во	7	9	9	13
Количество дисков /ø	мм	12/610	16/610	18/610	26/610
Вес	кг	5200	6300	8050	10600
Гидравлические соединители	кол-во пар	3	3	4	4

### МАКСИМАЛЬНАЯ УНИВЕРСАЛЬНОСТЬ

DRACULA HYDRO - это комбинированный культиватор, состоящий из 3 рабочих секций, способных заделывать растительные остатки, разбивать глубокие слои и выравнивать верхний слой. Возможность независимой регулировки каждой секции позволяет адаптировать DRACULA HYDRO к потребностям любого фермера и сельхозтоваропроизводителя.



## DRACULA HYDRO 300



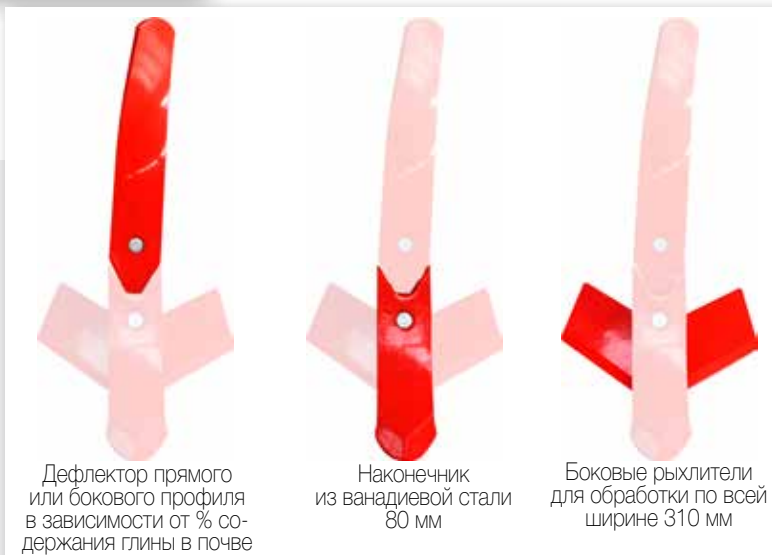
### МОДУЛЬНОСТЬ КОНСТРУКЦИИ

DRACULA HYDRO в фиксированном исполнении (300 и 400) использует центральную балочную раму, соединенную с лонжеронной конструкцией и поперечинами, что позволяет производить модульную сборку.

Крепежные пластины, расположенные на боковых поперечных балках, позволяют монтировать машину в 3-метровой и 4-метровой конфигурации с помощью специальных удлинителей. Длина центральной рамы составляет всего 2,55 см, что делает ее идеальной для транспортировки.

### ЭФФЕКТИВНОСТЬ И ДЛИТЕЛЬНЫЙ СРОК СЛУЖБЫ

Чтобы обеспечить длительный срок службы даже при работе на сложных почвах, наконечники из закаленной стали поставляются с вольфрамовым покрытием для еще большей стойкости к истиранию. Дефлектор с изогнутым профилем облегчает перемешивание почвы, в то время как боковые рыхлители обеспечивают обработку грунта по всей рабочей ширине.



Дефлектор прямого или бокового профиля в зависимости от % содержания глины в почве

Наконечник из ванадиевой стали 80 мм

Боковые рыхлители для обработки по всей ширине 310 мм

# Впечатляющие результаты

## **РАМА ПОВЫШЕННОЙ ПРОЧНОСТИ**

Различные рабочие секции соединены вместе прочной центральной рамой. Испытанная в самых сложных условиях работы, она может быть агрегатирована с тракторами до 600 л.с в зависимости от ширины захвата и способна работать на высокой скорости (около 8–10 км/ч).



## **ОТЛИЧНОЕ АГРЕГАТИРОВАНИЕ С ЛЮБЫМ ТИПОМ ТРАКТОРА**

Регулируемое дышло позволяет настроить высоту сцепки в зависимости от положения крюка на тракторе (от 40 до 90 см), обеспечивая необходимую регулировку рабочего уровня.

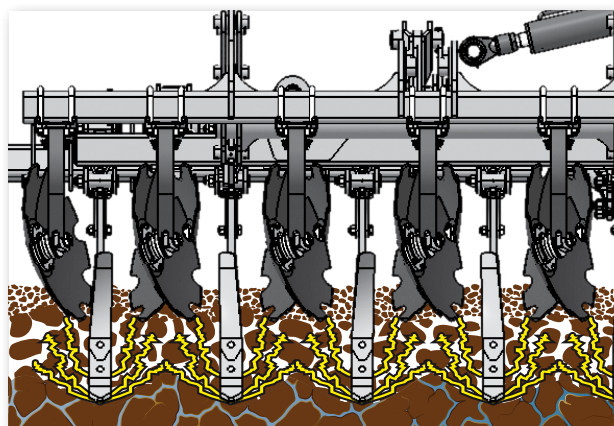


Секция 1

## **ИЗМЕЛЬЧЕНИЕ И ПЕРЕМЕШИВАНИЕ**

Два ряда передних дисков измельчают растительные остатки, подрезают корни и перемешивают с почвой для обеспечения ускоренного разложения. Диски диаметром 610 мм позволяют работать на глубину до 15 см.

# Соблюдать технологию стало проще



## **КОМБИНИРОВАННАЯ СИСТЕМА ДЛЯ КАЧЕСТВЕННОЙ РАБОТЫ**

Перекрытие дисков большого диаметра и культиваторных лап обеспечивает равномерную обработку по всей рабочей ширине. Чтобы достичь высокой эффективности работы, диски и лапы располагаются на равных расстояниях — это позволяет обеспечить великолепное качество обработки почвы.

## **ГИДРОПНЕВМАТИЧЕСКАЯ СИСТЕМА БЕЗОПАСНОСТИ**

DRACULA HYDRO использует новую гидропневматическую систему безопасности. Гидравлическая система оборудования предварительно нагружается непосредственно гидравлической системой трактора до стандартного значения 120 бар. Благодаря резервуарам с азотом газ сжимается, если зубья сталкиваются с препятствиями, создающими давление свыше 900 кг. Гидросистема гасит вибрации и обеспечивает линейное сжатие, что позволяет ограничить рывки и вернуть зубец на нужную рабочую глубину до тех пор, пока препятствие не будет преодолено. В базовой комплектации оборудование всегда оснащается системой безопасности срезных болтов.



**Секция 2**

**Секция 3**

### **РЫХЛЕНИЕ**

Зубья расположены в 2 (версия 430) или 3 (версия 630) ряда, чтобы обеспечить свободный поток почвы и избежать забивания при обработке растительных остатков. Зубья имеют форму для оптимального проникновения в почву на глубину до 30 см.

### **ВЫРАВНИВАНИЕ И ПОВТОРНОЕ УПЛОТНЕНИЕ**

Задняя секция выравнивает и повторно уплотняет почву: ряд дисков диаметром 520 мм с системой амортизаторов Silent Block закрывает борозды, оставленные зубьями, а каток (Ø 600 мм) повторно уплотняет почву для последующего посева.

# DRACULA HYDRO

## Технологии и качество



**DRACULA HYDRO 300**

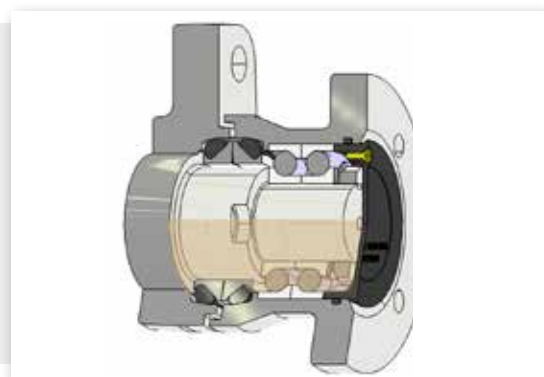
### АГРЕССИВНЫЙ ХАРАКТЕР

За счет дисков (Ø 610 мм), которые крепятся на независимых С-образных пружинных стойках с большим ходом, борона DRACULA HYDRO обеспечивает впечатляющую производительность с точки зрения измельчения и перемешивания на самых твердых участках почвы, а также при обработке большого количества растительных остатков. Очень агрессивный профиль диска усиливает режущий эффект при работе с растительными остатками, при этом неизменно обеспечивая впечатляющую легкость прорезания почвы.



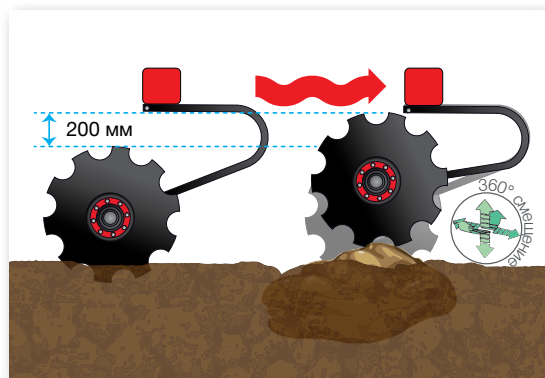
### ЦЕЛЬ: СОКРАЩЕНИЕ ПРОДОЛЖИТЕЛЬНОСТИ ТЕХОБСЛУЖИВАНИЯ

Чтобы обеспечить высокую автономность работы, два ряда дисков оснащаются специальной высокопроизводительной ступицей CULTI-HUB. Двойной подшипник в масляной ванне надежно защищается системой уплотнения от попадания воды, грязи и пыли. Смазка в масляной ванне обеспечивает длительный срок службы изделия и не требует регулярного обслуживания.



### С-ОБРАЗНАЯ ПРУЖИНА ДЛЯ ОБЕСПЕЧЕНИЯ БОЛЕЕ ВЫСОКОЙ УНИВЕРСАЛЬНОСТИ

Специальная С-образная пружинная стойка была разработана для обеспечения максимальной универсальности дисковой бороны, впечатляющей гибкости (по всем направлениям до 200 мм) и длительного срока службы. Простая и открытая форма предотвращает забивание почвой и растительными остатками.



# Верное решение для разных задач



## **ВЛАЖНЫЙ ГРУНТ ЗИМОЙ**

Зима-весна.

DRACULA HYDRO можно использовать для заделывания растительных остатков и подготовки почвы к посеву весной. Рабочая глубина до 30 см.

## **СУХАЯ ПОЧВА С БОЛЬШИМ КОЛИЧЕСТВОМ РАСТИТЕЛЬНЫХ ОСТАТКОВ**

Лето.

Подготовка почвы для посева озимых культур. Независимое управление секциями для обработки на глубину 15–20 см.



## **ВЯЗКАЯ ПОЧВА С БОЛЬШИМ КОЛИЧЕСТВОМ РАСТИТЕЛЬНЫХ ОСТАТКОВ**

Осень.

Культиватор DRACULA HYDRO может использоваться даже при большом количестве растительных остатков.

Передняя дисковая борона имеет достаточно большой клиренс для прохождения максимального потока растительных остатков и почвы.



**Все операции за 1 проход**

# Универсальный каток для любых условий работы

## DRACULA HYDRO 430

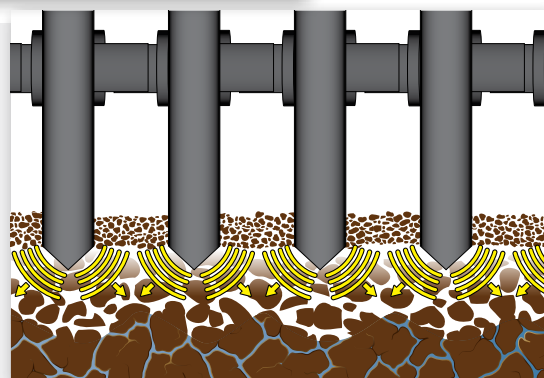
### БЕЗУПРЕЧНОЕ ВЫРАВНИВАНИЕ

Чтобы неизменно обеспечивать правильную настройку задней секции, важно отрегулировать глубину заднего катка (1), а также высоту расположения выравнивающих дисков (2). Таким образом, можно получить необходимую рабочую глубину, а также выровнять почву, закрыв борозды, созданные после рыхления.



### КОЛЬЦЕВОЙ УПЛОТНЯЮЩИЙ КАТОК: ВЫСОЧАЙШИЕ РЕЗУЛЬТАТЫ В ЛЮБЫХ УСЛОВИЯХ

Культиватор DRACULA HYDRO оснащен кольцевым катком Rasker (диаметром 600 мм), который позволяет создавать мульчирующий слой и уплотнять поверхностный слой почвы, оставляя более крупные комья в ее нижних слоях для оптимального развития корней. Этот тип посевного ложа представляет собой чередующиеся обработанные и необработанные полосы, обеспечивающие более высокую универсальность на влажной почве.





### **БЕЗОПАСНАЯ ТРАНСПОРТИРОВКА ПО ДОРОГЕ**

DRACULA HYDRO с фиксированной или складной рамой доступна с пневматической системой торможения (скорость 40 км/ч) или гидравлической двухлинейной системой торможения (скорость 30 км/ч). Когда машина отсоединена, стояночный тормоз немедленно блокирует колеса. Две прочные ножки поддерживают оборудование при парковке.



### **НЕБОЛЬШИЕ ГАБАРИТЫ ДАЖЕ ПРИ ТРАНСПОРТИРОВКЕ**

DRACULA HYDRO с фиксированной (в 3-метровой конфигурации) или складной рамой имеет дорожный след всего в 3 метра. Складные версии оснащены фиксирующими кронштейнами для предотвращения случайного открывания створок во время транспортировки.



# GASPARDO

## Growing Together

**ООО «Маскио-Гаспардо Россия»**

404130, Россия, Волгоградская обл., г. Волжский,  
ул. Пушкина, 117 «б»  
Тел.: +7 8443 203-100  
info@maschio.ru – www.maschio.ru

**MASCHIO GASPARDO S.p.A.**

Головной офис и завод  
Via Marcello, 73  
I-35011 Campodarsego (PADUA) - Italy  
Tel. +39 049 9289810 – Fax +39 049 9289900  
info@maschio.com - www.maschiogaspardo.com